

Luminaire intérieur LED à détection - Professional Line

# RS PRO DL 200 SC

avec détecteur de mouvement & Bluetooth  
EAN 4007841 085292  
Réf. 085292



Hochfrequenz  
Sensor 360°



Max. ø 7 m



Einstellungen via  
App



Softlichtstart



15 - 100%  
Grundlicht



15 - 100%  
Hauptlicht



IP54 raumseitig



Betriebsgerät nicht  
austauschbar



Lichtquelle nicht  
austauschbar

5 years

Herstellergarantie  
steinel-  
professional.de/  
garantie

## Description du fonctionnement

Downlights d'intérieur de 230 mm avec une faible hauteur de montage de 73 mm. Grâce au type de protection IP54 côté pièce, idéal pour les cages d'escalier, les couloirs, les WC, les buanderies, les vestiaires, les locaux fonctionnels et les pièces annexes. Équipé d'un capteur haute fréquence 360° invisible (portée de 7 m) et de la technologie Bluetooth Mesh la plus moderne pour une commande d'éclairage intelligente au niveau STEINEL. Mise en réseau et réglage rapides et sans fil ainsi que formation simple de groupes d'éclairage via l'application STEINEL Connect. Avec démarrage en douceur de l'éclairage, fonction de groupe de voisins, éclairage de base et principal dimmable et fonction de changement de température de couleur réglable par régulateur : 3000 K (1996 lm) / 4000 K (2170 lm) / 5700 K (2088 lm). Pour les découpes de plafond de Ø190 - 220. Grâce à un adaptateur de montage pratique, les découpes de plafond trop grandes des luminaires précédents ne posent aucun problème.

## Caractéristiques techniques

Dimensions (Ø x H)	230 x 73 mm	Fonctions	Connexion aux systèmes de batterie centrale, Fonction DIM, Temps de fondu réglable à l'allumage et à l'extinction, Changement de température de couleur, Libre choix de la valeur d'éclairage dans un groupe de luminaires, Paramétrage de groupe, Détecteur de lumière, Fonction de groupe voisin, Lumière d'orientation, Communication cryptée	
Avec source	Oui, système d'éclairage LED STEINEL		Réglage crépusculaire	2 – 2000 lx
Avec détecteur de mouvement	Oui		Temporisation	5 s – 60 Min.
Garantie du fabricant	5 ans		Fonction balisage	Oui
Réglages via	Application, Connect Bluetooth Mesh, Smartphone	Fonction balisage détails	Rétroéclairage à LED	
Avec télécommande	Non	Fonction balisage temps	5s-60 min	
Variante	avec détecteur de mouvement & Bluetooth	Éclairage principal réglable	Oui	
UC1, Code EAN	4007841085292	Mise en réseau possible	Oui	
Emplacement	Intérieur			
Emplacement, pièce	couloir / allée, espace fonctionnel / local annexe, WC / salle d'eau, vestiaires, cage d'escalier, kitchenette, réception / hall, Intérieur			

<https://www.steinel.de>

Sous réserve de modifications techniques.

04.2024

Page 1 de 3

# RS PRO DL 200 SC

avec détecteur de mouvement & Bluetooth  
 EAN 4007841 085292  
 Réf. 085292



## Caractéristiques techniques

Coloris	blanc
Plaquette numéros de maison autocollants incluse	Non
Lieu d'installation	plafond
Montage	Plafond, Faux-plafonds
Résistance aux chocs	IK05
Indice de protection	IP20
Classe	II
Température ambiante	-20 – 40 °C
Consommation propre	0,5 W
Hauteur de montage max.	4,00 m
Technique HF	5,8 GHz
Mode esclave réglable	Oui
Portée radiale	Ø 7 m (38 m <sup>2</sup> )
Portée tangentielle	Ø 7 m (38 m <sup>2</sup> )
Température de couleur	3000 K, 4000 K, 5700 K
Écart de couleur LED	SDCM3
Ampoule	LED non interchangeable
Système de refroidissement des LED	Contrôle thermique passif
Allumage en douceur	Oui

Type de la mise en réseau	Maître/maître
Mise en réseau via	Bluetooth Mesh Connect
Durée de vie des LED selon IEC-62717 (L70)	>54.000
Durée de vie des LED selon IEC-62717 (L80)	>54.000
Durée de vie des LED selon IES TM-21 (L70)	>54.000
Durée de vie des LED selon IES TM-21 (L80)	>54.000
Fusible B10	78
Fusible B16	125
Fusible C10	193
Fusible C16	209
Fonction balisage en pourcentage	15 – 100 %
Puissance	17,3 W
Sécurité photobiologique selon la norme EN 62471	RG1
Indice de protection, plafond	IP54
Flux lumineux totale du produit (3.000K)	1996 lm
Flux lumineux totale du produit (4.000K)	2170 lm
Flux lumineux totale du produit (5.700K)	2088 lm
Efficacité totale du produit (3.000K)	115 lm/W
Efficacité totale du produit (4.000K)	125 lm/W
Efficacité totale du produit (5.700K)	121 lm/W
Angle de détection	360 °

## Accessoires

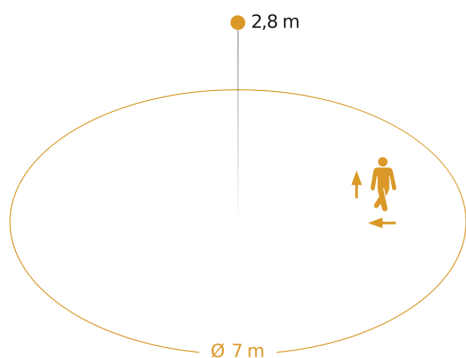
EAN 4007841 087371

Cache de rénovation pour RS PRO DL 200 SC.

# RS PRO DL 200 SC

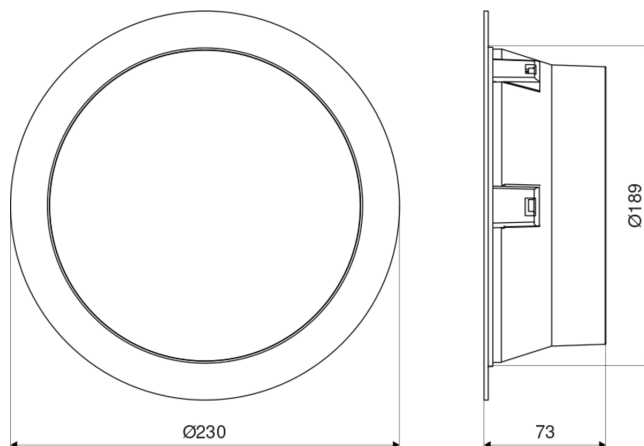
avec détecteur de mouvement & Bluetooth  
EAN 4007841 085292  
Réf. 085292

## Zone de détection

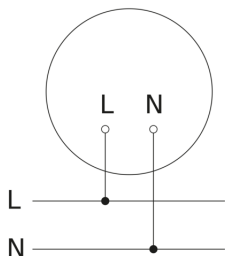


Hauteur d'installation: 2,00 m - 4,00 m  
Orange: sens de passage radial et tangentiel

## Dessin dimensionnel



## Schéma du circuit principal



## Schéma du circuit d'interconnexion maître/maître bluetooth

